

ΤΕΧΝΟΛΟΓΙΚΟ ΕΚΠΑΙΔΕΥΤΙΚΟ ΙΔΡΥΜΑ ΠΕΙΡΑΙΑ

ΤΜΗΜΑ ΜΗΧΑΝΙΚΩΝ ΑΥΤΟΜΑΤΙΣΜΟΥ

Καθ. Εφαρμογών: Σ. Βασιλειάδου

Εργαστήριο

Συστήματα Αυτομάτου Ελέγχου

για Ηλεκτρολόγους Μηχανικούς

Εργαστηριακές Ασκήσεις

Χειμερινό εξάμηνο 2014/15

ΕΡΓΑΣΤΗΡΙΑΚΗ ΑΣΚΗΣΗ 1

ΣΤΟΙΧΕΙΑ ΑΝΑΛΟΓΙΚΟΥ ΥΠΟΛΟΓΙΣΤΗ

ΔΙΑΙΡΕΤΗΣ ΤΑΣΗΣ – ΠΟΤΕΝΣΙΟΜΕΤΡΟ

ΤΕΛΕΣΤΙΚΟΣ ΕΝΙΣΧΥΤΗΣ

ΑΝΑΣΤΡΟΦΕΑΣ

ΑΘΡΟΙΣΤΗΣ

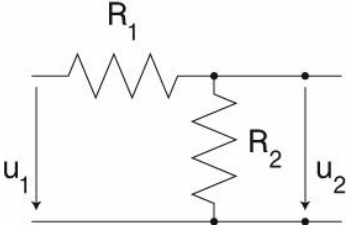
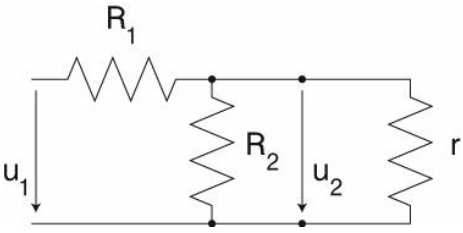
ΟΛΟΚΛΗΡΩΤΗΣ

- 1.1 Κύκλωμα Διαιρέτη Τάσης
- 1.2 Κύκλωμα Ποτενσιομέτρου
- 1.3 Κύκλωμα Αναστροφής
- 1.4 Κύκλωμα Άθροισης
- 1.5 Κύκλωμα ολοκλήρωσης
- 1.6 Αναλογικά Στοιχεία: Αναστροφέας – Άθροιστής – Ολοκληρωτής

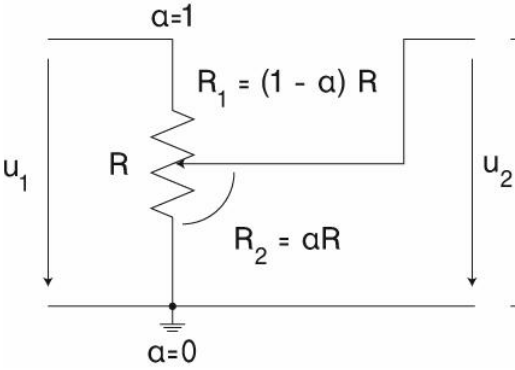
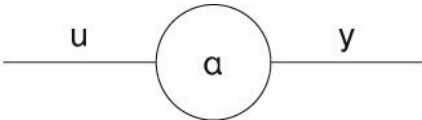
ΣΤΟΙΧΕΙΑ ΑΝΑΛΟΓΙΚΟΥ ΥΠΟΛΟΓΙΣΤΗ

ΘΕΩΡΗΤΙΚΑ

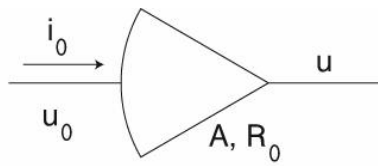
1.1 Κύκλωμα διαιρέτη τάσης

 <p><i>Σχήμα 1: Διαιρέτης τάσης χωρίς φορτίο</i></p>	<p>Η σχέση μεταφοράς ενός διαιρέτη τάσης εν κενώ (χωρίς φορτίο) είναι:</p> $\frac{u_2}{u_1} = \frac{R_2}{R_1 + R_2} = \alpha$
 <p><i>Σχήμα 2: Διαιρέτης τάσης με φορτίο</i></p>	<p>Η σχέση μεταφοράς του διαιρέτη τάσης με φορτίο είναι:</p> $\frac{u_2}{u_1} = \frac{R_2}{R_1 + R_2} \left(\frac{1}{1 + \frac{1}{r} \cdot \frac{R_1 R_2}{R_1 + R_2}} \right) \neq \alpha$

1.2 Κύκλωμα ποτενσιόμετρου

 <p><i>Σχήμα 3: Ποτενσιόμετρο</i></p>	<p>Η σχέση μεταφοράς του ποτενσιόμετρου εν κενώ (χωρίς φορτίο) είναι:</p> $\frac{u_2}{u_1} = \frac{R_2}{R} = \alpha$ <p>όπου $0 \leq \alpha \leq 1$</p>
 <p><i>Σχήμα 4: Αναλογικό στοιχείο: Ποτενσιόμετρο (POT)</i></p>	<p>Το ποτενσιόμετρο είναι ένα αναλογικό στοιχείο πολλαπλασιασμού μιας τάσης u με έναν σταθερό συντελεστή α, δηλαδή</p> $y = \alpha u, \text{ όπου } 0 \leq \alpha \leq 1$

1.3 Τελεστικός ενισχυτής (op-amp)



Σχήμα 5: Τελεστικός ενισχυτής

A: Ενίσχυση

R₀: Εσωτερική Αντίσταση

E₀: Τάση Κόρου

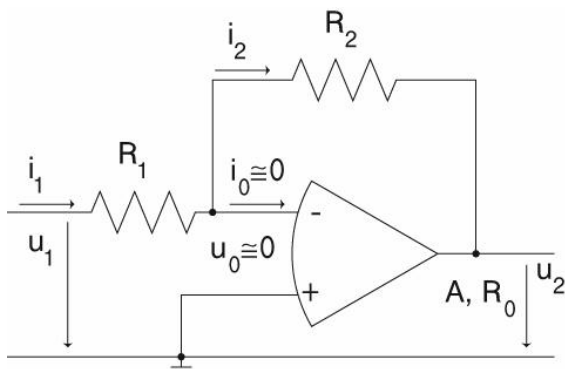
Ο τελεστικός ενισχυτής αποτελεί μία πύλη, που εμποδίζει τη διέλευση ρεύματος, ενισχύει σημαντικά το σήμα εισόδου και περιορίζει την αλληλεπίδραση των βαθμίδων. Ο τελεστικός ενισχυτής χαρακτηρίζεται από τις σχέσεις:

$$u_0 = R_0 i_0$$

$$u = A u_0$$

$$|u| \leq E_0$$

1.4 Κύκλωμα αναστροφής



Σχήμα 6: Κύκλωμα αναστροφής

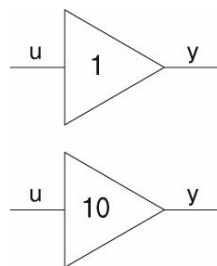
Ο ιδανικός αναστροφέας έχει:

$$A \rightarrow \infty$$

$$R_0 \rightarrow \infty$$

και σχέση μεταφοράς:

$$\frac{u_2}{u_1} = -\frac{R_2}{R_1}$$

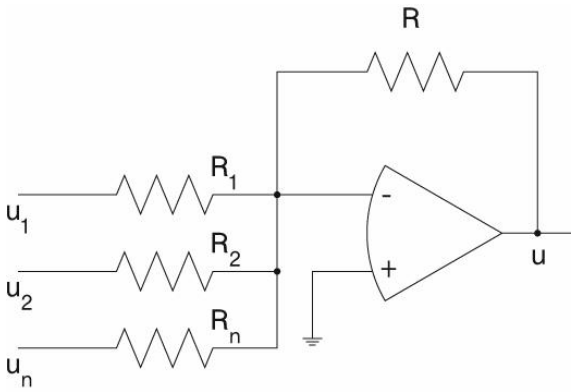
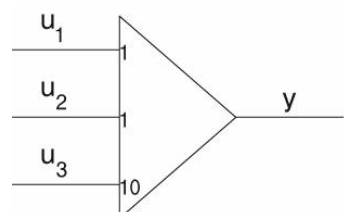


Σχήμα 7: Αναλογικό στοιχείο: Αναστροφέας (INV)

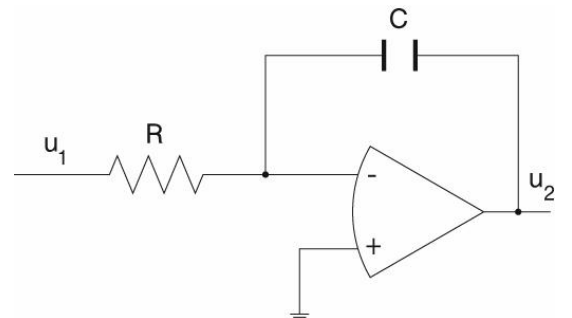
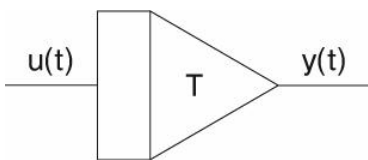
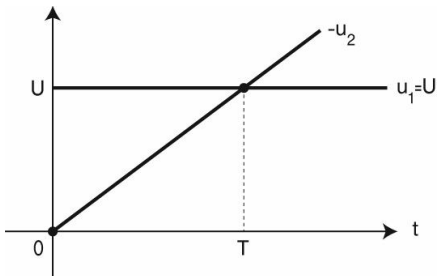
σχέση: $y = -u$

σχέση: $y = -10u$

1.5 Κύκλωμα άθροισης

 <p style="text-align: center;"><i>Σχήμα 8: Κύκλωμα άθροισης</i></p>	<p>Η σχέση μεταφοράς ενός αθροιστή είναι:</p> $u = -\left(\frac{R}{R_1}u_1 + \frac{R}{R_2}u_2 + \dots + \frac{R}{R_n}u_n\right)$ <p>και για $R_1 = R_2 = \dots = R_n$</p> $u = -(u_1 + u_2 + \dots + u_n)$
 <p style="text-align: center;"><i>Σχήμα 9: Αναλογικό στοιχείο: Αθροιστής (SUM)</i></p>	<p>σχέση: $y = -(u_1 + u_2 + 10u_3)$</p>

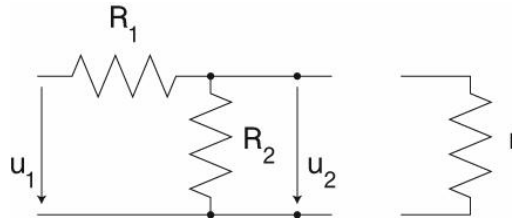
1.6 Κύκλωμα ολοκλήρωσης

 <p style="text-align: center;"><i>Σχήμα 10: Κύκλωμα ολοκλήρωσης</i></p>	<p>Η σχέση μεταφοράς είναι:</p> $u_2(t) = -\frac{1}{T} \int u_1(t) dt$ <p>όπου $T = RC$</p> <p>η σταθερά χρόνου ολοκλήρωσης.</p> <p>Εάν $u_1(t) = U$ σταθερή,</p> $u_2(t) = -\frac{t}{T}$
 <p style="text-align: center;"><i>Σχήμα 11: Αναλογικό στοιχείο: Ολοκληρωτής (INT)</i></p>	

ΕΡΓΑΣΤΗΡΙΑΚΑ

Κύκλωμα διαιρέτη τάσης

Συνδέστε το κύκλωμα ενός διαιρέτη τάσης.



Επιλέξτε τάση εισόδου $u_1 = 10V$ από το τροφοδοτικό.

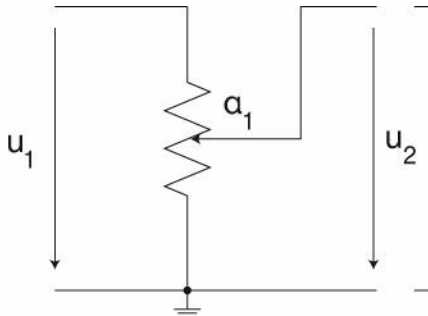
Αναγνώστε στο ψηφιακό βολτόμετρο την τάση u_2 στις εξής περιπτώσεις:

- α) $R_1 = 100k\Omega$, $R_2 = 100k\Omega$, $r = \infty$ (εν κενώ)
β) $R_1 = 100k\Omega$, $R_2 = 100k\Omega$, $r = 10k\Omega$

Υπολογίστε σε κάθε περίπτωση την σχέση μεταφοράς και συγκρίνετε τα αποτελέσματα των μετρήσεων με τις θεωρητικές τιμές. Διατυπώστε παρατηρήσεις και συμπεράσματα.

Κύκλωμα ποτενσιομέτρου

α) Εξετάστε τη λειτουργία ενός ποτενσιομέτρου εν κενώ (χωρίς φορτίο).

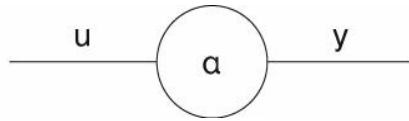


Επιλέξτε τάση εισόδου $u_1 = 10V$ από το τροφοδοτικό. Παρατηρείστε την τάση εξόδου u_2 στο ψηφιακό βολτόμετρο. Μεταβάλλετε τον συντελεστή ποτενσιομέτρου α_1 ώστε να έχετε στην έξοδο διαδοχικά:

$$u_2 = 10V \quad , \quad 8V \quad , \quad 5V \quad , \quad 2V \quad , \quad 0V$$

Σχεδιάστε την καμπύλη $u_2 = f(\alpha_1)$.

β) Σε ποτενσιόμετρο του αναλογικού υπολογιστή (POT)



επιλέξτε τάση εισόδου $u = 10V$ από το τροφοδοτικό.

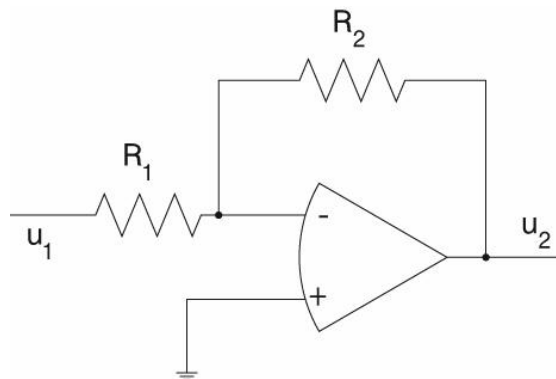
Μετρήστε την τάση εξόδου y στο ψηφιακό βολτόμετρο για τιμές του συντελεστή:

$$\alpha = 0.2 \quad , \quad 0.5 \quad , \quad 0.8 \quad , \quad 1$$

Επαληθεύστε τη σχέση $y = a \cdot u$.

Κύκλωμα αναστροφής

Συνδέστε το κύκλωμα αναστροφής



Επιλέξτε τάση εισόδου $u_1 = 10V$ από το τροφοδοτικό.

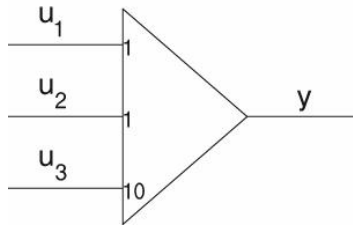
Μετρήστε την τάση εξόδου u_2 για:

- α) $R_1 = 1M\Omega$, $R_2 = 1M\Omega$
- β) $R_1 = 1M\Omega$, $R_2 = 100k\Omega$
- γ) $R_1 = 10k\Omega$, $R_2 = 100k\Omega$

Συγκρίνετε τα αποτελέσματα με τις θεωρητικές τιμές του ιδανικού αναστροφέα και αναφέρετε τις παρατηρήσεις σας.

Κύκλωμα άθροισης

Σε αθροιστή του αναλογικού υπολογιστή (SUM)

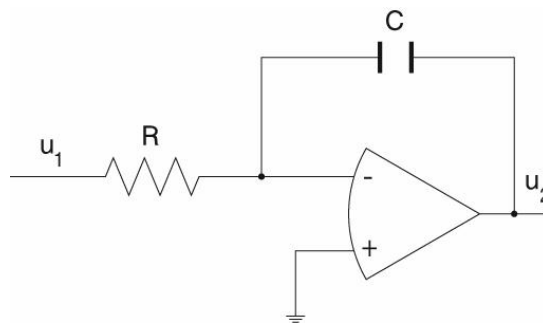


επιλέξτε με τη βοήθεια ποτενσιομέτρων τάσεις $u_1=1V$, $u_2=2V$ και $u_3=3V$.

Μετρήστε την τάση εξόδου y .

Κύκλωμα ολοκλήρωσης

Συνδέστε το κύκλωμα ολοκλήρωσης.



Επιλέξτε ως τάση εισόδου u_1 (από την παλμογεννήτρια) τετραγωνικό παλμό συχνότητας 50Hz και εύρους $\pm 5V$, συμμετρικό ως προς το 0.

Παρατηρείστε στον παλμογράφο την τάση εξόδου u_2

για $C=1nF$ και $R=1M\Omega$, $100k\Omega$ και $10k\Omega$.

Καταγράψτε τις κυματομορφές εισόδου - εξόδου του κυκλώματος για την κάθε περίπτωση και υπολογίστε γραφικά τη σταθερά χρόνου ολοκλήρωσης T .

Συγκρίνετε με τις θεωρητικές τιμές και αναφέρετε τις παρατηρήσεις και τα συμπεράσματά σας.