



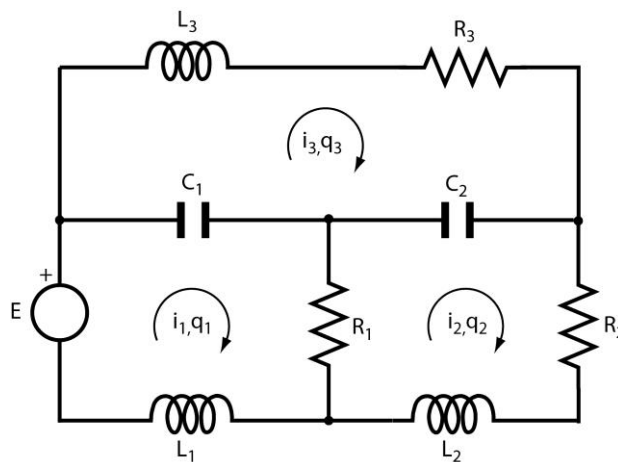
ΑΣΚΗΣΗ ΠΡΑΞΗΣ 1

10 & 11.11.2015

Μαθηματική εξομοίωση φυσικών συστημάτων – Ανάλογα συστήματα – Αναλογικό διάγραμμα

Παράδοση: Τετάρτη 18 Νοεμβρίου 2015 (ΟΜΑΔΑ Α & Β)

Δίνεται ηλεκτρικό κύκλωμα:



α) Θεωρώντας ως είσοδο την τάση E και ως εξόδους τα φορτία q_1, q_2, q_3 των βρόχων γράψτε την εξίσωση που αντιστοιχεί σε κάθε βρόχο του κυκλώματος.

β) Σχεδιάστε το μηχανικό του ανάλογο σημειώνοντας αναλογίες μεγεθών και στοιχείων. Θεωρώντας ως είσοδο τη δύναμη $F(t)$ και ως εξόδους τις μετατοπίσεις x_1, x_2, x_3 των σωμάτων, σημειώστε τις δυνάμεις στα σώματα και γράψτε την εξίσωση που αντιστοιχεί σε κάθε σώμα. Έστω ότι $x_1 > x_2 > x_3$.

Επαληθεύστε την αναλογία μεταξύ του ηλεκτρικού κυκλώματος και του ανάλογου μηχανικού συστήματος συγκρίνοντας τις εξισώσεις του ερωτήματος (α) και (β).

γ) Σχεδιάστε το αναλογικό διάγραμμα του μηχανικού συστήματος, καθώς επίσης και το αντίστοιχο ηλεκτρικό ανάλογο έντασης, σημειώνοντας αναλογίες μεγεθών και στοιχείων.

Σημείωση: Οι εργασίες θα πρέπει να είναι αυτόνομες, καθαρογραμμένες (είτε χειρόγραφες είτε τυπωμένες από υπολογιστή), σε κόλλες Α4 συραμμένες μεταξύ τους ή μέσα σε διαφανές κάλυμμα. Διαφορετικά δεν αξιολογούνται.